

Sistemi VRF Multi serie **KXZ MICRO COMPACT**

NEW
VRF-T

Unità esterne

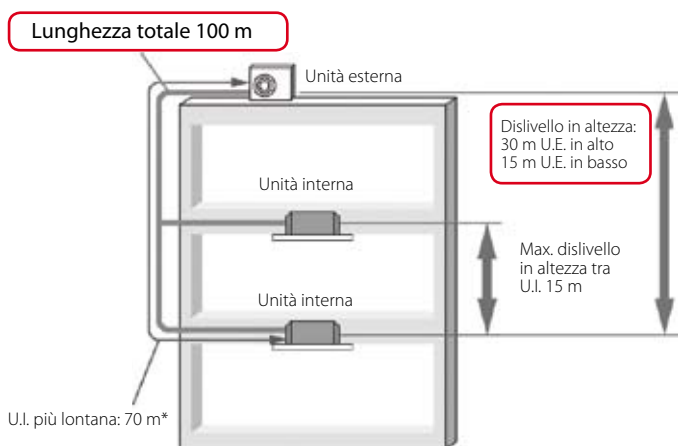
Collega fino a 10 unità interne/150% della capacità

FDC 112 KXZEN1/ZES1 11,2 kW monofase/trifase
FDC 140 KXZEN1/ZES1 14,0 kW monofase/trifase
FDC 155 KXZEN1/ZES1 15,5 kW monofase/trifase

- › Massima efficienza energetica: COP 4,36 (4HP)
- › Compressore Scroll DC Inverter su tutte le unità
- › Motori dei ventilatori DC Inverter
- › 4 livelli di sonorità in modalità Silent
- › Nuovo sistema di raffreddamento PCB: una derivazione del circuito refrigerante viene fatta passare alla base della scheda elettronica per evitare surriscaldamenti

TECNOLOGIA VRF-T
risparmio energetico fino al 34% in raffreddamento

- › **Possibilità di collegare le unità interne da 1,5 kW**
- › Nuovo sistema per la gestione delle priorità delle unità interne
- › Funzione di sicurezza "Pump down": consente di individuare eventuali perdite di gas all'interno dell'ambiente (sensore terze parti) e avviare la procedura di richiamo del refrigerante da parte dell'unità esterna, presente all'interno dell'impianto



* La lunghezza totale delle tubazioni lato liquido di $\varnothing 9,52$ mm (3/8") deve essere 50 m o meno.

Range di funzionamento



Collegamenti frigoriferi

HP		4	5	6
Lato liquido	U.I. più lontana =<70 m	$\varnothing 15,88$ (5/8")		
Lato gas		$\varnothing 9,52$ (3/8")		

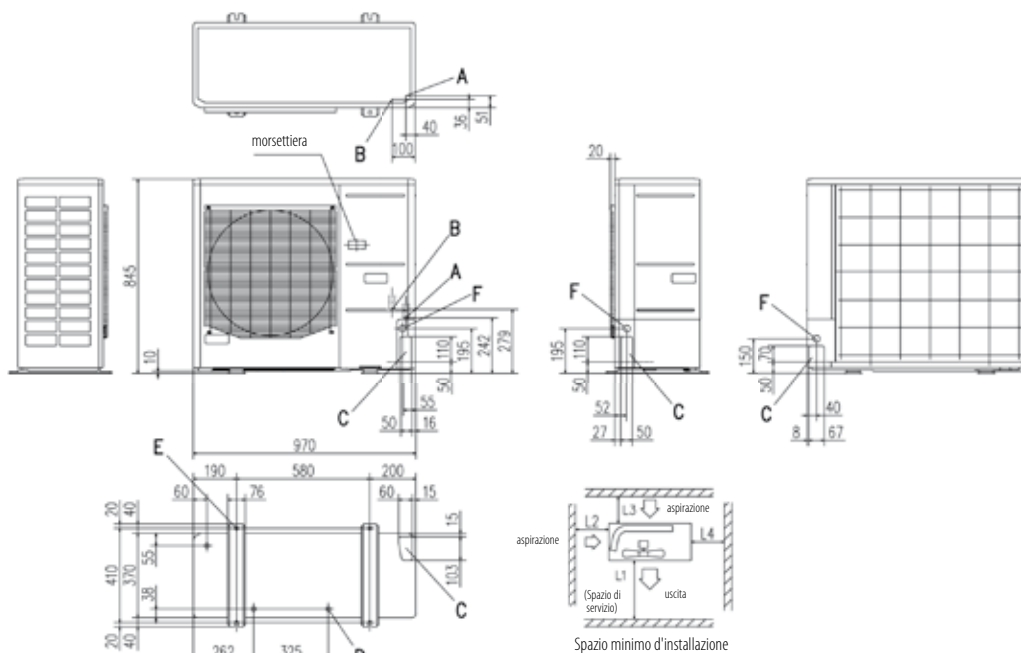
Derivazioni



Collettori



Schemi e quote Tutte le misure sono espresse in mm.



A	Valvola di servizio (lato gas)	$\varnothing 15,88$ (5/8") (cartella)
B	Valvola di servizio (lato liquido)	$\varnothing 9,52$ (3/8") (cartella)
C	Uscita tubazioni	
D	Scarico condensa	$\varnothing 20 \times 3$ fori
E	Fori bulloni di fissaggio	M10 x 4 fori
F	Uscita cavi	$\varnothing 30 \times 3$ fori

Dimensioni	Esempio d'installazione		
	1	2	3
L1	aperto	aperto	500
L2	300	5	aperto
L3	150	300	150
L4	5	5	5

- Note:
- (1) L'unità non deve essere circondata da muri su alcun lato
 - (2) Fissare l'unità con i bulloni di ancoraggio
 - (3) In caso di esposizione a vento forte, orientare l'unità in modo che la griglia di espulsione dell'aria si trovi a 90° rispetto alla direzione prevalente del vento
 - (4) Lasciare almeno 1 m di spazio libero sopra l'unità
 - (5) Nel caso in cui vi siano ostacoli di fronte alla griglia di espulsione dell'aria, l'altezza non deve superare l'altezza dell'unità
 - (6) L'etichetta con i dati d'installazione è posizionata sull'angolo destro in basso del pannello frontale

Sistemi VRF Multi serie **KXZ MICRO COMPACT**



4-6HP (11,2~15,5 kW)



Numero U.I. connettabili aumentato

KXE6 **NEW KXZ**
 4HP 6 unità → 8 unità
 5HP 8 unità → 10 unità¹
 5H6 8 unità → 10 unità²

1. max capacity ≤100% con 9 o 10 unità connesse
 2. max capacity ≤100% con 9 o 10 unità connesse



Modelli		FDC112KXZEN1	FDC140KXZEN1	FDC155KXZEN1	FDC112KXZES1	FDC140KXZES1	FDC155KXZES1
Capacità nominale Raff. (T=35°C)	kW	11,20	14,00	15,50	11,20	14,00	15,50
Potenza assorbita Raff. (T=35°C)	kW	2,52	3,96	5,20	2,52	3,96	5,20
Consumo energetico annuo Raff.	kWh/a	-	-	-	-	-	-
Classe efficienza energetica stagionale Raff.	626/2011 ¹	A+	-	-	A+	-	-
Indice di efficienza energetica stagionale Raff.	SEER2	5,94	7,73	7,21	5,94	7,73	7,21
Coefficiente di efficienza energetica nominale Raff.	EER3	4,44	3,54	2,98	4,44	3,54	2,98
Capacità nominale Risc. (T=7°C)	kW	11,20	14,00	15,50	11,20	14,00	15,50
Potenza assorbita Risc. (T=7°C)	kW	2,57	3,66	4,28	2,57	3,66	4,28
Consumo energetico annuo Risc.	kWh/a	-	-	-	-	-	-
Classe efficienza energetica stagionale Risc.	626/2011 ¹	A+	-	-	A+	-	-
Indice di efficienza energetica stagionale Risc.	SCOP2	4,17	4,59	4,55	4,17	4,59	4,55
Coefficiente di efficienza energetica nominale Risc.	COP3	4,36	3,83	3,62	4,36	3,83	3,62
Alimentazione		Monofase 220~240V 50Hz			Trifase 380~415V 50Hz		
Corrente nominale Raff.	A	12,2	19,6	25,7	4,1	6,5	8,6
Corrente nominale Risc.	A	12,6	18,3	21,4	4,2	6,1	7,1
Livello pressione sonora	dB(A)	52	53	54	52	53	54
Livello potenza sonora	dB(A)	69	71	71	69	71	71
Dimensioni esterne (HxLxP)	mm	845x970x370	845x970x370	845x970x370	845x970x370	845x970x370	845x970x370
Aspetto esteriore (colore Munsell)		Bianco stucco (4.2Y7.5 / 1.16) equivalente					
Peso netto	kg	85	85	85	87	87	87
Circuito frigorifero/Compressore tipo e q.tà		RMTS126MDE21x1	RMTS126MDE21x1	RMTS126MDE21x1	RMTS126MDE31x1	RMTS126MDE31x1	RMTS126MDE31x1
Motore	kW	1,9	2,9	3,2	1,9	2,9	3,2
Metodo di avviamento		In linea, diretto					
Unità Interne di Sistema	Numero di U.I. collegabili	da 1 a 8	da 1 a 10*	da 1 a 10*	da 1 a 8	da 1 a 10*	da 1 a 10*
	Capacità totale connettabile	90 ~ 168	112 ~ 210	124 ~ 233	90 ~ 168	112 ~ 210	124 ~ 233
Riscaldatore del carter	W	20	20	20	20	20	20
Circuito frigorifero/Scambiatore di calore		Tubi alettati e scanalati internamente					
Controllo del refrigerante		Valvola di espansione elettronica					
Refrigerante/GWP ⁴		R410A	R410A	R410A	R410A	R410A	R410A
Quantità	kg	5,00	5,00	5,00	5,00	5,00	5,00
Tonnellate di CO2 equivalenti		10,44	10,44	10,44	10,44	10,44	10,44
Olio refrigerante	l	1,0 (M-MA68)	1,0 (M-MA68)	1,0 (M-MA68)	1,0 (M-MA68)	1,0 (M-MA68)	1,0 (M-MA68)
Controllo sbrinamento		Controllato da microcomputer					
Trattamento aria/Ventilatori tipo e quantità		Ventilatore assiale x 1					
Motore	W	86x1	86x1	86x1	86x1	86x1	86x1
Metodo di avviamento		Diretto	Diretto	Diretto	Diretto	Diretto	Diretto
Portata d'aria (Standard)	m ³ /h	4500	4500	4500	4500	4500	4500
Absorbimento urti e vibrazioni		Antivibranti in gomma (per il compressore)					
Dispositivi di sicurezza		Surriscaldamento compressore, protezione per sovracorrente, protezione surriscaldamento transistor di potenza, protezione per anomalia di alta pressione					
Diametro tubazioni frigorifere	mm (inch)	Lato liquido ø 3/8" (9.52)					
		Lato gas ø 5/8" (15.88)					
Metodo di giunzione		A cartella					
Scarico condensa		Fori di scarico ø 20x3					
Isolamento tubazioni		Necessario (su entrambi i lati liquido e gas)					
Accessori		-	-	-	-	-	-

* Con limitazioni sulla massima capacità connettabile.

1. Regolamento Delegato UE N.626/2011 relativo alla etichettatura indicante il consumo di energia dei condizionatori d'aria.

2. Regolamenti UE N.206/2012 - N.2281/2016 - Valore misurato secondo la norma armonizzata EN14825.

3. Valore misurato secondo la norma armonizzata EN14511.

4. La perdita di refrigerante contribuisce al cambiamento climatico. In caso di rilascio nell'atmosfera, i refrigeranti con un potenziale di riscaldamento globale (GWP) più basso contribuiscono in misura minore al riscaldamento globale rispetto a quelli con un GWP più elevato. Questo apparecchio contiene un fluido refrigerante con un GWP di 2088. Se 1 kg di questo fluido refrigerante fosse rilasciato nell'atmosfera, quindi, l'impatto sul riscaldamento globale sarebbe 2088 volte più elevato rispetto a 1 kg di CO₂, per un periodo di 100 anni. In nessun caso l'utente deve cercare di intervenire sul circuito refrigerante o di disassemblare il prodotto. In caso di necessità occorre sempre rivolgersi a personale qualificato.